

AD-1683

AND

Eliminateur d'électricité statique

Protège vos balances analytiques ou de précision contre les perturbations liées à l'électricité statique des substances ou objets pesés. Idéal pour les problèmes liés aux poudres, mais aussi pour d'autres types de substances, et les récipients (bêchers, tubes, boîtes de pétri, sabots...). Installation et usage faciles. Pas de câblage haute tension. Taille compacte.



Poudres et électricité statique:

Les poudres présentent des problèmes d'électricité statique lors de leur fabrication, de leur manipulation, et de leur conditionnement:

- Différents types d'opération provoquent des frictions entre les grains composant la poudre, ainsi que des frottements entre la poudre et les parois du récipient (bêcher, tube, boîte de pétri...), et génèrent donc de l'électricité statique. Ces types opérations sont par exemple :
 - Mélanges
 - Broyages
 - Manipulations des récipients lors du conditionnement, du dosage, ou même du transport (Ces actions provoquent des secousses et des déplacements de poudre à l'intérieur ; donc des frictions)
- De plus ces opérations sont parfois réalisées dans des salles de laboratoire voir des enceintes de type isolateur (boîte à gants) à faible taux d'humidité (pour des raisons de conservation et de contamination) ; l'électricité statique a alors bien moins de possibilité de s'échapper, et génère encore plus de problèmes.

Problématiques liées à l'électricité statique des poudres

- Influence négative sur le pesage (car perturbation potentielle du pot magnétique de la cellule de pesage de la balance),
- Difficultés de manipulation (lors du conditionnement / dosage : la poudre chargée électriquement reste collée sur les spatules, les goulots des flacons, les parois des récipients [tubes, boîtes de pétri, béchers,....] elle se sépare mal / reste agglutinée,).

Eliminateur d'électricité statique AD1683

- Fonctionne pour toute balance ; pas seulement les balances A&D.
- Il se place généralement à coté de la balance comme indiqué sur la photo de la page de couverture : Cela permet de naturellement traiter l'électricité statique en passant l'échantillon devant lorsque ce dernier est amené sur le plateau.
- Solution éprouvée, très efficace / rapide (1 seconde à 10 cm)
- Simple d'installation et d'usage
- Petite taille
- Résout les problèmes non seulement de pesage mais aussi de manipulation / dosage / conditionnement des poudres.
- Convient pour les poudres et récipients mais aussi les autres substances ou objets.

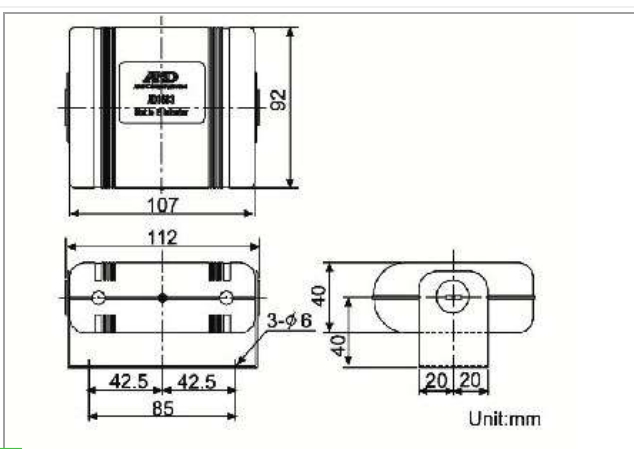
Autres caractéristiques de AD1683

- Peut être installé facilement et sans risque car il ne demande pas de câblage externe haute tension.
- Sans ventilation (aucun courant d'air perturbateur n'est donc produit),
- Se branche directement sur le secteur.
- Le mécanisme étant de type courant continu, il possède une capacité remarquable à générer des ions et peut être utilisé pour supprimer des charges statiques de pièces bougeant rapidement ou étant très électrisées.
- Peu ou pas de charges inverses sont induites par les ions irradiants en raison de son excellente balance de la polarité des ions.
- Réalise l'élimination de l'électricité statique avec un haut niveau d'efficacité quelque soit la polarité ou le potentiel de l'objet chargé.
- Adapté pour l'élimination de l'électricité statique même dans des endroits étroits et distants, en raison de sa grande distance d'irradiation ionique (jusqu'à 50cm).
- Produit seulement un faible montant d'ozone en raison de sa haute efficacité à générer des ions.
- Un circuit de limitation de courant est incorporé dans l'électrode de génération d'ions pour réduire les possibilités de choc électrique

Vidéo de démonstration disponible sur demande

Spécifications

Méthode d'élimination de l'électricité statique : DC corona discharge DUAL-DC
Electrode : - Tungsten (0.9 x 17mm), - Autonomie de 10000 heures environ
Conditions environnementales : - De 0 à +40°C, - Moins de 80%HR
Alimentation : 100-240 VAC, 50/60 Hz
Poids : 300 grammes (support inclus)



Agence Nord:
ZA Object'ifs Sud - Lot A3
6 Allée Emilie du Châtelet
14123 Ifs
tél : 02.31.34.50.74
fax : 02.31.34.55.17



Agence Est:
Parc Club des Tanneries
2 Rue de la Faisanderie
67380 Lingolsheim
tél : 03.88.04.01.81
fax : 03.68.93.01.52

Agence Sud:
Bât Le Venango. 392 Rue Jean Dausset
AGROPARC - BP11575
84916 Avignon Cédex 9
tél : 04.90.27.17.95 fax : 04.90.27.17.52

www.deltalabo.fr
info@deltalabo.fr